



АКЦИОНЕРНОЕ ОБЩЕСТВО
«НАУЧНО-ИССЛЕДОВАТЕЛЬСКИЙ ИНСТИТУТ
ЭЛЕКТРОННО-МЕХАНИЧЕСКИХ ПРИБОРОВ»
АО «НИИЭМП»

**ИЗМЕРИТЕЛЬ
ПАРАМЕТРОВ ТРАНСФОРМАТОРОВ**

КОЭФФИЦИЕНТ-1.3

РУКОВОДСТВО ПО ЭКСПЛУАТАЦИИ
РУКЮ 411212.058 РЭ




Пенза

СОДЕРЖАНИЕ

1 Описание и работа	4
2 Подготовка к работе	8
3 Порядок работы	9
4 Расчёты и отображение результатов	10
5 Измерение	13
6 Настройка	21
7 Обмен с ПК	23
8 Память	24
9 Техническое обслуживание	26
10 Возможные неисправности и способы их устранения	27
11 Методика поверки	28
12 маркировка и пломбирование	38
13 Транспортирование и хранение	38
14 Гарантии изготовителя (поставщика)	39
15 Свидетельство об упаковывании	39
16 Сведения об утилизации	39
17 Свидетельство о приёмке	40

Настоящее руководство по эксплуатации (далее - РЭ) содержит сведения, необходимые для эксплуатации измерителя “КОЭФФИЦИЕНТ-1.3” (далее - измеритель). Эти сведения включают информацию о назначении и области применения измерителя, составе и принципе действия, подготовке к работе, порядке работы и техническому обслуживанию.

Назначение предупреждающих знаков () , нанесённых на измеритель, поясняется в разделе 2.

В связи с постоянной работой по совершенствованию изделия, повышающей его технико-эксплуатационные параметры, в конструкцию могут быть внесены изменения, не отражённые в настоящем документе.

1 Описание и работа

1.1 Назначение

Измеритель обеспечивает измерение действующих значений напряжений и токов, коэффициента трансформации, потерь мощности на холостом ходу, сопротивления короткого замыкания.

Измеритель предназначен для использования на предприятиях, изготавливающих энергооборудование, а также для выполнения ремонтных и регламентных работ эксплуатационными службами предприятий.

1.2 Условия эксплуатации

1.2.1 Измеритель обеспечивает выполнение своих функций в условиях применения, соответствующих группе 3 по ГОСТ 22261-94.

1.2.2 Нормальные условия применения:

- температура окружающего воздуха, °С 20±5;
- относительная влажность воздуха, % 30-80;
- атмосферное давление, кПа (мм. рт. ст.) 84-106 (630-795);
- напряжение питающей сети переменного тока, В 220±4,4;
- частота питающей сети, Гц 50,0±0,5.

1.2.3 Рабочие условия применения:

- температура окружающего воздуха, °С от +5 до +40;
- температура окружающего воздуха (“СЕВЕР”), °С от -20 до +45;
- относительная влажность воздуха, % до 90 (при 30 °С);
- атмосферное давление, кПа (мм. рт. ст.) 84-106,7 (630-800);
- напряжение питающей сети переменного тока, В 220±2,2;
- частота питающей сети, Гц 50±1.

1.3 Комплект поставки

1.3.1 Комплект поставки измерителя представлен в таблице 1.1:

Таблица 1.1

Наименование	Кол-во, шт.	Примечание
Измеритель “КОЭФФИЦИЕНТ-1.3” РУКЮ.411212.058	1	
Измеритель “КОЭФФИЦИЕНТ-1.3” Руководство по эксплуатации РУКЮ.411212.058 РЭ	1	
Кабель сетевого питания длиной 3 м	1	
Кабель интерфейсный для подключения к ПК	1	
Комплект кабелей измерительных (длина 2м., 5м., 10м.,15м.) РУКЮ.685641.015	1	Поставляется по отдельному требованию заказчика
Клещи токовые 200А	1	
Клещи токовые гибкие 2000А РУКЮ.411911.005	1	

1.4 Технические характеристики

1.4.1 Диапазоны измерения и допускаемые погрешности измерителя при измерении напряжения и тока приведены в таблице 1.2.

Таблица 1.2

Измеряемая величина	Диапазон измерения	Пределы и вид допускаемой основной погрешности измерения
Действующее (среднеквадратическое) значение переменного напряжения $U_{ВН}$, В	50-500	Относительная $\pm \left[0,25 + 0,025 \cdot \left(\frac{U_K}{U} - 1 \right) \right], \%$
Действующее (среднеквадратическое) значение переменного напряжения $U_{НН}$, В	0,5-5	Относительная $\pm \left[0,25 + 0,025 \cdot \left(\frac{U_K}{U} - 1 \right) \right], \%$
	5-50	
	50-500	
Коэффициент трансформации	от $0,1 \cdot U_{ВН} / U_{НН}$ до $U_{ВН} / (0,1 \cdot U_{НН})$	Относительная $\pm \left[0,5 + 0,05 \cdot \left(\frac{K_T}{K_{ТН}} - 1 \right) \right], \%$
Действующее (среднеквадратическое) значение тока I, А	0,002-0,02	Относительная $\pm \left[0,25 + 0,025 \cdot \left(\frac{I_K}{I} - 1 \right) \right], \%$
	0,02-0,2	
	0,2-2	
	2-20	
	20-200 (клещи токовые)	Относительная $\pm \left[1,0 + 0,1 \cdot \left(\frac{I_K}{I} - 1 \right) \right], \%$
200-2000 (клещи токовые гибкие)	Относительная $\pm \left[1,0 + 0,1 \cdot \left(\frac{I_K}{I} - 1 \right) \right], \%$	
Угол фазового сдвига между напряжением и током $\Delta\varphi$, °	от -180° до $+180^\circ$	Абсолютная $\pm \left[0,25 + 0,025 \cdot \left(\frac{U_K I_K}{UI} \right) \right], \circ$
Потери холостого хода (Активная электрическая мощность) P, Вт ($\lambda=1,0$)	от $0,1I^2$ до $0,1U$ (0,02А, 0,2А,	Относительная

Измеряемая величина	Диапазон измерения	Пределы и вид допускаемой основной погрешности измерения
	2А, 20А)	$\pm \left[0,25 + 0,025 \cdot \left(\frac{P_K}{P} - 1 \right) \right], \%$
Потери холостого хода (Активная электрическая мощность) Р, Вт ($\lambda=0,5L\dots 1,0\dots 0,5C$)		Относительная $\pm \left[1,0 + 0,1 \cdot \left(\frac{P_K}{P} - 1 \right) \right], \%$
Потери холостого хода (Активная электрическая мощность) Р, Вт ($\lambda=0,2L\dots 1,0\dots 0,2C$)		Относительная $\pm \left[2,0 + 0,2 \cdot \left(\frac{P_K}{P} - 1 \right) \right], \%$
Коэффициент мощности λ	от -1,0 до +1,0	Абсолютная $\pm 0,05$
Частота переменного тока f, Гц	от 45 до 65	Абсолютная $\pm 0,05$ Гц
Сопротивление короткого замыкания (Полное электрическое сопротивление) Z, Ом	от U_H/I_K до U_K/I_H (0,02А, 0,2А, 2А, 20А)	Относительная $\pm \left[0,5 + 0,05 \cdot \left(\frac{Z}{Z_H} - 1 \right) \right], \%$
	от U_H/I_K до U_K/I_H (200А)	Относительная $\pm \left[1,5 + 0,15 \cdot \left(\frac{Z}{Z_H} - 1 \right) \right], \%$
	от U_H/I_K до U_K/I_H (2000А)	Относительная $\pm \left[1,5 + 0,15 \cdot \left(\frac{Z}{Z_H} - 1 \right) \right], \%$
<i>X_н и X_к – начальная и конечная точки диапазона измерения соответственно;</i>		

1.4.2 При измерении мощности токовые клещи не используются.

1.4.3 При использовании токовых клещей дополнительно необходимо учитывать погрешность их позиционирования.

1.4.4 Время установления рабочего режима измерителя не превышает 5 мин.

1.4.5 Время измерения не более 1 с.

1.4.6 Пределы допускаемой дополнительной погрешности измерений, вызванной изменением температуры окружающего воздуха от нормальной до любой в пределах диапазона рабочих температур, не более пределов допускаемой основной погрешности измерений.

1.4.7 Электропитание измерителя осуществляется от сети переменного тока.

1.4.8 Максимальная потребляемая мощность от сети электропитания не превышает 15 ВА.

1.4.9 Измеритель обеспечивает технические характеристики в соответствии с таблицей 1.2 по истечении времени установления рабочего режима не более 30 мин.

1.4.10 Продолжительность непрерывной работы измерителя не менее 16 ч. Время перерыва до повторного включения не менее 30 мин.

1.4.11 Измеритель обеспечивает хранение 700 результатов измерений.

1.4.12 Изоляция измерителя в нормальных условиях применения выдерживает в течение 1 мин без пробоя и перекрытия изоляции действие испытательного напряжения переменного тока частотой 50 Гц и действующим значением 1,5 кВ.

1.4.13 Сопротивление изоляции в нормальных условиях применения не менее 20 МОм.

1.4.14 Сопротивление защитного заземления не более 0,1 Ом.

1.4.15 Степень защиты оболочки измерителя по ГОСТ 14254-96 - IP40. Категория монтажа I, степень загрязнения 1.

1.4.16 Измеритель соответствует I классу защиты обслуживающего персонала от поражения электрическим током по ГОСТ Р МЭК 536.

1.4.17 Габаритные размеры измерителя не более 232×192×111 мм.

1.4.18 Габаритные размеры измерителя в упаковке не более 355×270×155 мм.

1.4.19 Масса измерителя (без токовых клещей) не более 2 кг.

1.4.20 Масса измерителя в основной комплектности в транспортной таре не более 4 кг.

1.5 Устройство и работа

1.5.1 Принцип работы измерителя основан на одновременном измерении сигналов и обработке полученных сигналов.

1.5.2 Структурная схема измерителя показана на рисунке 1.1.

Обозначения, принятые на рисунках 1.1:

- 1) СУ1 ... СУ4 – согласующие узлы;
- 2) К – коммутатор;
- 3) АЦП1... АЦП2 – аналого-цифровые преобразователи;
- 4) УГИ1 – узел гальванической изоляции;
- 5) МК – микроконтроллер;
- 6) RS232 – узел интерфейса RS232;
- 7) УИ – узел индикации;
- 8) УУ – узел управления (клавиатура).

Разъемы U_N каналов НН и ВН соединены внутри измерителя

1.5.3 Внешний вид лицевой панели измерителя показан на рисунке 1.2.

На лицевой панели измерителя расположены:

- 1) разъемы подключения входных кабелей;
- 2) кнопки клавиатуры;
- 3) жидкокристаллический индикатор (ЖКИ);
- 4) разъем подключения к ПК;
- 5) колодка подключения шнура сетевого питания с держателем предохранителя;
- 6) выключатель “СЕТЬ”;
- 7) разъем подключения защитного заземления (может отсутствовать).

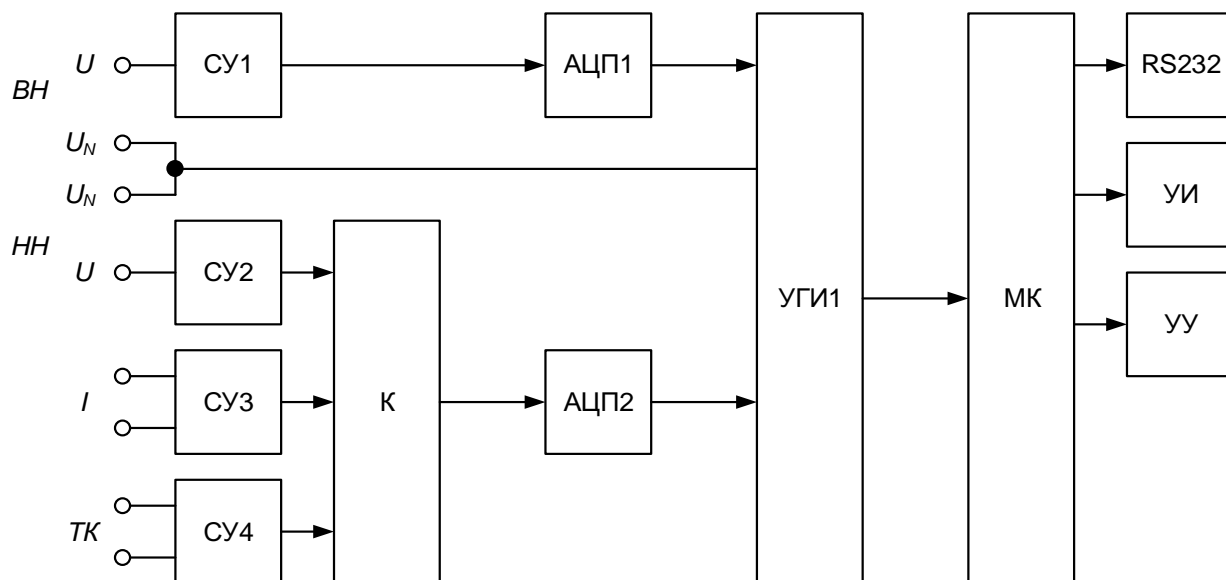


Рисунок 1.1



Рисунок 1.2

2 Подготовка к работе

2.1 Меры безопасности

2.1.1 К работе с измерителем допускаются лица, изучившие настоящее РЭ и прошедшие инструктаж по безопасности труда при работе с оборудованием, запитываемым от сети ~220В. Персонал, эксплуатирующий измеритель, должен иметь квалификационную группу по ПТБ не ниже III.

2.1.2 Максимальное значение напряжения на входах “U” не должно превышать 600 В.

2.1.3 Для предотвращения поражения электрическим током при эксплуатации токоизмерительных клещей запрещается:

- ✓ использовать клещи со снятой передней панелью;
- ✓ подключаться к цепям с током и напряжением, превышающими предельно допустимые значения;
- ✓ подключать клещи к измерителю после подключения к измеряемой цепи;
- ✓ использовать клещи с поврежденной изоляцией измерительных проводов;
- ✓ использовать клещи в условиях повышенной влажности.

2.2 Подготовка к работе

2.2.1 Если измеритель внесен в помещение после пребывания при температуре окружающей среды ниже +5 °С, он должен быть выдержан в нормальных условиях в выключенном состоянии не менее 2 ч.

2.2.2 В случае резкого изменения (перепада) температуры окружающей среды на величину более 10°С необходимо выдержать измеритель в рабочих условиях эксплуатации в выключенном состоянии не менее 30 мин.

При попадании внутрь корпуса влаги, загрязнений, снега и т.п. использование измерителя не допускается!

2.2.3 Для работы от сети переменного напряжения необходимо установить измеритель вблизи мест заземления и сетевого питания на горизонтальной поверхности.

2.2.4 При работе с измерителем от сети переменного напряжения необходима розетка с заземляющим контактом. В случае использования розетки без заземляющего контакта необходимо подключить разъем защитного заземления измерителя к шине защитного заземления.

3 Порядок работы

3.1 Порядок проведения измерений

3.1.1 Для работы от сети переменного напряжения подключить измеритель с помощью сетевого кабеля из комплекта поставки к розетке, отвечающей требованиям 2.2.4.

3.1.2 Включить измеритель выключателем "СЕТЬ".

3.1.3 Задать установки в меню измерителя.

3.1.4 Подключить измеритель к обесточенному испытываемому трансформатору. При проведении измерений входные кабели должны быть расправлены (не уложены в бухту). Не рекомендуется связывать входные кабели между собой.

3.1.5 Подать напряжение возбуждения на испытываемый трансформатор.

3.1.6 Провести измерение.

3.1.7 По завершении измерения отключить напряжение возбуждения.

3.2 Режимы работы

3.2.1 Доступные режимы работы сведены в таблицу 3.1.

Таблица 3.1

№	Вид измерения	Мнемоника
1	Коэффициент трансформации	“КТ”
2	Ток и потери на холостом ходу	“ХХ”
3	Сопротивление короткого замыкания	“КЗ”

3.2.2 В таблице 3.2 показаны входы, которые могут быть использованы для подключения в каждом режиме работы.

Таблица 3.2

№	Режим работы	Используемые входы
1	“КТ”	UBH, UHH
2	“ХХ”	UBH, I
3	“КЗ”	UBH, I, ТК

3.3 Главное меню и управление

3.3.1 При включении измерителя на индикатор выводится главное меню:

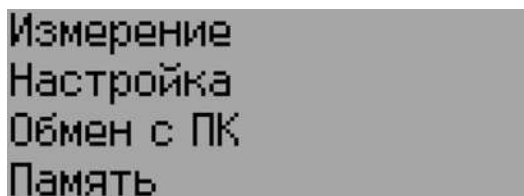


Рисунок 3.1

3.3.2 Текущий пункт меню отображается инверсно. Выбор другого пункта меню осуществляется кнопками "↓"(вниз) и "↑"(вверх). Выполнение выбранного пункта меню осуществляется нажатием кнопки "ВВОД".

3.3.3 Возврат из меню, в которых осуществляется выбор значений или установка параметров, к предыдущему меню осуществляется нажатием кнопки "ОТМЕНА" во всех случаях, кроме случаев оговоренных отдельно.

3.3.4 Кнопки "←" (влево) и "→" (вправо) используются для ввода значений соответствующих пунктов меню.

3.4 Статусная информация

3.4.1 Первая и вторая строки индикатора – статусные.

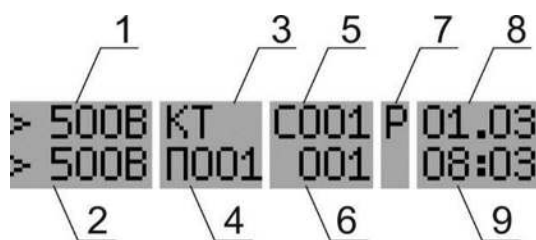


Рисунок 3.2

В статусной строке отображаются:

- 1) Предел измерения напряжения (вход “Uвн”).
- 2) Предел измерения напряжения (вход “Uнн”) или предел измерения тока (вход “I” или “ТК”) в зависимости от режима работы.
- 3) Режим работы (отображается во время измерения или при чтении из памяти).
- 4) Номер страницы памяти (отображается, если разрешена запись результатов измерения в энергонезависимую память или производится чтение памяти).
- 5) Установленное число измерений для усреднения.
- 6) Номер выполняемого измерения при усреднении (отображается только во время измерения). В режиме чтения памяти в данном поле отображается надпись “ЧТЕН”.
- 7) Символ ручного (“Р”) или автоматического (“А”) выбора предела измерения;
- 8) Текущая или сохраненная (отображается при чтении памяти) дата.
- 9) Текущее или сохранённое (отображается при чтении памяти) время.

3.4.2 Символ перегрузки “>” отображается индивидуально для каждого канала во время измерения и информирует о превышении максимального измеряемого значения. Информация о перегрузке сохраняется в энергонезависимой памяти, если во время измерения возникла перегрузка и запись в память разрешена. Также символ перегрузки будет отображаться при чтении из памяти, если во время измерения была перегрузка.

3.5 Сервисное меню

3.5.1 Для входа в сервисное меню необходимо включить питание измерителя выключателем “СЕТЬ” при нажатой кнопке “ОТМЕНА”.

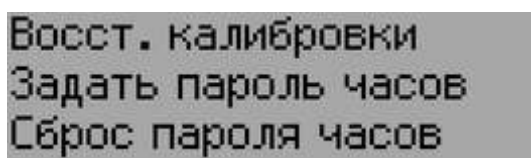


Рисунок 3.3

3.5.2 Меню “Восст. калибровки” предназначено для выполнения восстановления коэффициентов настройки в случае их повреждения и невозможности выполнения измерений. Для восстановления необходимо войти в данный пункт меню и нажать кнопку “ВВОД”. Далее будет

предложено подтвердить восстановление нажатием кнопки “ВВЕРХ”. При нажатии кнопки “ВВЕРХ” будет выполнено восстановление коэффициентов настройки и возврат к сервисному меню.

3.5.3 В меню “Задать пароль часов” можно установить пароль, который запрашивается перед установкой даты и времени. Установив пароль “000000000”, установка даты и времени будет осуществляться без запроса пароля.

3.5.4 Меню “Сброс пароля часов” предназначено для установки пароля в значение “000000000”. При этом установка даты и времени будет осуществляться без запроса пароля.

3.5.5 Запись результатов измерения в память осуществляется с привязкой к дате и времени измерения. Задание пароля часов до проведения измерений позволяет исключить вероятность преднамеренной установки ложных даты и времени и проконтролировать сохраненные в памяти результаты работы.

4 Расчёты и отображение результатов

4.1 Расчёты основных величин

4.1.1 Среднеквадратические (действующие) значения напряжения или тока:

$$X = \sqrt{\frac{1}{T} \int_0^T x^2(t) dt}, \quad (3.1)$$

где X – среднеквадратическое (действующее) значение напряжения или тока;

x – мгновенное значение напряжения или тока;

T – период времени измерения.

4.1.2 Активная электрическая мощность:

$$P = \frac{1}{T} \int_0^T u(t)i(t) dt, \quad (3.2)$$

где P – активная электрическая мощность;

u и i – мгновенные значение напряжения или тока;

T – период времени измерения.

4.1.3 Коэффициент мощности

$$\lambda = P/S. \quad (3.3)$$

4.2 Отображение результатов

4.2.1 Коэффициент мощности отображается с буквой L или C, которые обозначают индуктивный или емкостной тип нагрузки. Коэффициент мощности изменяется в диапазоне значений от минус 1 до 1.

4.2.2 Сдвиг фаз отображается со знаком в диапазоне значений от минус 180 до 180 градусов.

4.2.3 При индуктивной нагрузке ток отстаёт от напряжения, при емкостной нагрузке ток опережает напряжение по фазе.

4.2.4 В режиме потребления активная мощность положительной. В режиме генерации – отрицательной. На индикаторе активная мощность отображается со знаком.

Измеритель версии “СЕВЕР” рассчитан на работу в широком температурном диапазоне. При отрицательной рабочей температуре увеличивается время отклика жидких кристаллов индикатора. Для устранения указанного эффекта рекомендуется работать при максимальном уровне подсветки ЖКИ, а также в меню “Число измерений” установить значение не менее 2.

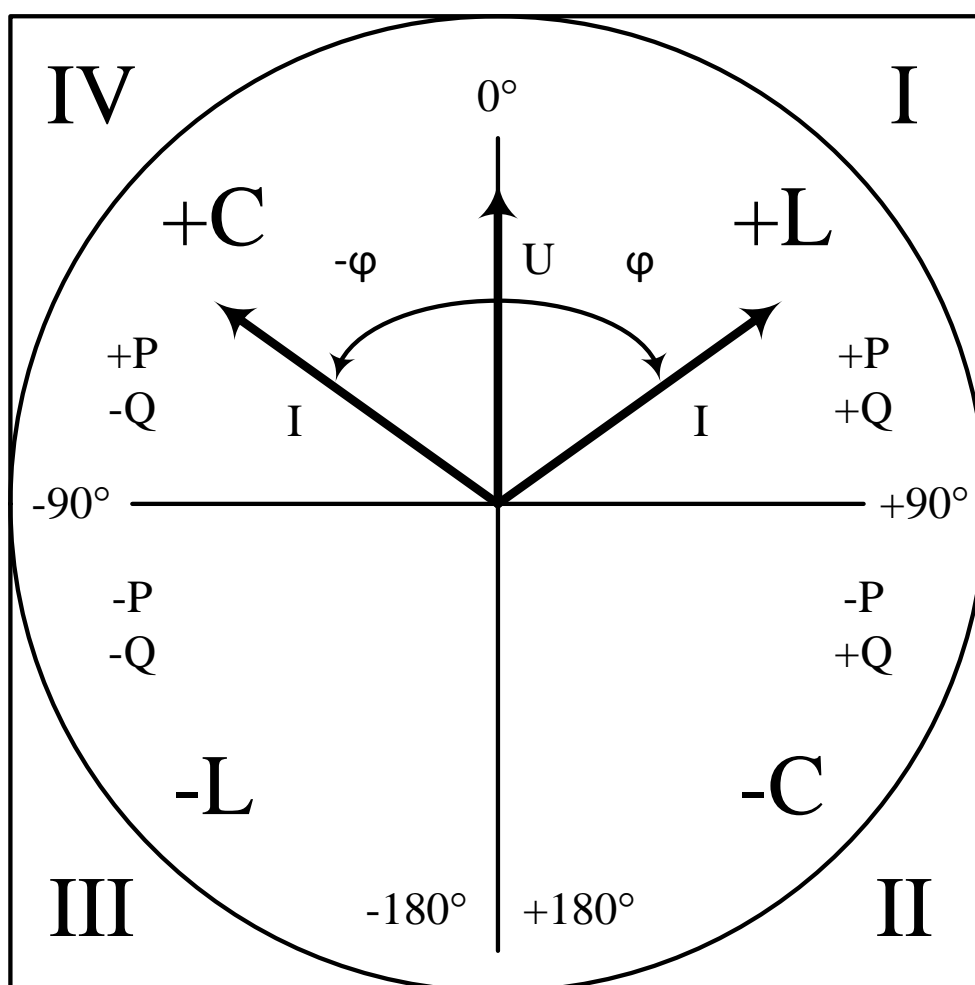


Рисунок 4.1

5 “Измерение”

В меню “Измерение” можно выбрать вид проводимых измерений и задать установки.

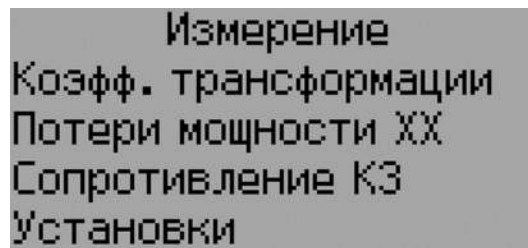


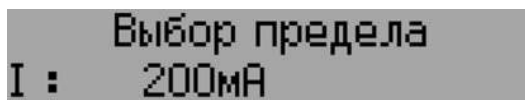
Рисунок 5.1 Меню “Измерение”

5.1 Выбор предела измерения

5.1.1 Выбор предела измерения осуществляется вручную или автоматически. При ручном выборе предела перед запуском измерения отображается меню выбора предела измерения тех каналов, которые используются в данном режиме измерения и имеют больше одного предела.



а) Режим “КТ”



б) Режимы “XX” и “КЗ”

Рисунок 5.2 Меню выбора пределов измерения

5.1.2 Канал измерения, для которого осуществляется выбор предела измерения, отображается инверсно. Переход к другим каналам, если они доступны для данного режима измерения, осуществляется кнопками "↓" (вниз) и "↑" (вверх). Выбор предела измерения младше или старше выполняется кнопками "←" (влево) и "→" (вправо) соответственно.

5.1.3 Входы токовых клещей и соответствующие им пределы измерения тока не используются в режиме “XX” и не участвуют в выборе предела измерения тока.

5.1.4 При включенном автоматическом выборе предела измерения при запуске измерения измеритель переходит непосредственно к процессу измерения. Измерение начинается с установленного предела. Автовыбор предела для канала тока распространяется только на вход I. Вход токовых клещей в автовыборе предела измерения не участвует.

5.1.5 После измерения, если в каком-то канале обнаружена перегрузка и не достигнут самый старший предел измерения, то выполняется переход на более старший предел измерения. Иначе, если нет перегрузки, и не достигнут младший предел измерения, и измеренное значение меньше 15% от номинального значения предела, то выбирается более младший предел измерения.

5.2 “КТ”

5.2.1 Определением коэффициента трансформации проверяется правильность числа витков трансформатора, которое должно соответствовать расчетному значению.

5.2.2 В условиях эксплуатации определение коэффициента трансформации актуально после ремонта трансформатора, если при этом производится замена или реконструкция обмоток. При вводе в эксплуатацию нового трансформатора коэффициент трансформации может контролироваться, если возникает необходимость.

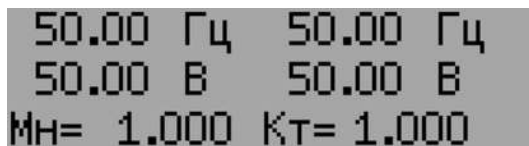
5.2.3 В процессе эксплуатации коэффициент трансформации рекомендуется определять из опыта холостого хода трансформатора методом двух вольтметров при одновременном измерении напряжения на обмотках. При этом испытание проводится путем подачи напряжения 380/220 В на обмотку более высокого напряжения.

5.2.4 Коэффициент трансформации следует определять на всех регулировочных ответвлениях и на всех фазах.

5.2.5 Схема соединения при измерении коэффициента трансформации - трансформаторная или автотрансформаторная.

5.2.6 У трехобмоточных трансформаторов (автотрансформаторов) и трансформаторов с расщепленной обмоткой НН достаточным считается определение коэффициента трансформации двух пар обмоток. Как правило, определяется коэффициент трансформации между обмотками ВН-НН и СН-НН. При таком выборе пар обмоток коэффициент трансформации определяется на всех регулировочных ответвлениях, так как регулирование напряжения осуществляется на одной из обмоток (ВН или СН). Кроме того, у некоторых трехобмоточных трансформаторов на обмотке ВН имеется переключающее устройство под нагрузкой (РПН), а на обмотке СН - переключающее устройство без возбуждения (ПВВ) и при указанном выборе пар обмоток испытания не усложняются.

5.2.7 В режиме “КТ” измеряются и рассчитываются: частота, действующие значения напряжения, коэффициенты трансформации.



50.00 Гц 50.00 Гц
50.00 В 50.00 В
МН= 1.000 КТ= 1.000

Рисунок 5.3

5.2.8 Схема подключения для определения коэффициента трансформации однофазного двухобмоточного трансформатора:

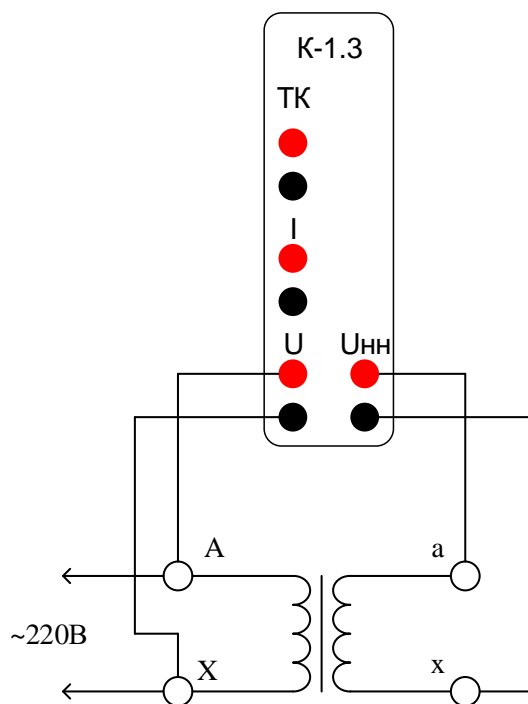


Рисунок 5.4

5.3“XX”

5.3.1 Для условий эксплуатации опыт холостого хода (XX) при малом напряжении является основным способом измерения тока и потерь холостого хода.

5.3.2 Измерения потерь XX трансформаторов при вводе их в эксплуатацию производятся с целью выявления возможных витковых замыканий в обмотках, замыканий в элементах магнитопровода и замыканий магнитопровода на бак трансформатора.

5.3.3 Опыты XX рекомендуется проводить при малом напряжении 380/220 В. При этом напряжение подается на обмотку НН, а другие обмотки остаются свободными.

5.3.4 Перед проведением опыта XX трансформатора, находящегося в эксплуатации, необходимо размагнитить его магнитопровод от остаточного намагничивания, возникающего вследствие внезапного сброса питающего напряжения (отключение трансформатора от сети) и обрыва тока при его переходе не через нуль.

5.3.5 При вводе в эксплуатацию нового трансформатора снятие остаточного намагничивания может не производиться, если трансформатор не прогревался постоянным током и измерению тока и потерь XX не предшествовало измерение сопротивления обмоток постоянному току.

5.3.6 При пусконаладочных испытаниях опыт XX следует проводить перед началом других видов испытаний.

5.3.7 Согласно ГОСТ 3484.1-88 допускается производить измерение потерь XX при отклонении частоты не более $\pm 3\%$ от номинального значения (50 Гц).

5.3.8 Для трансформаторов, находящихся в эксплуатации, потери ХХ не нормируются, поэтому при отклонении частоты испытываемого напряжения до $\pm 3\%$ нет необходимости вносить поправки в измеренные значения потерь ХХ по частоте напряжения.

5.3.9 Потери ХХ трансформаторов, полученные из опытов холостого хода при малом напряжении, нет необходимости приводить к номинальному напряжению трансформатора. Их сопоставляют с аналогичными потерями, измеренными при том же напряжении на заводе-изготовителе или при пусконаладочных испытаниях вновь вводимого трансформатора.

5.3.10 В режиме “ХХ” измеряются и рассчитываются: частота, действующие значения напряжения и тока, сдвиги фаз между напряжением и током, активные мощности, коэффициенты мощности.

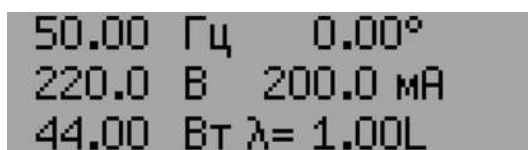


Рисунок 5.5

5.3.11 Схема подключения для определения тока и потерь холостого хода на малом напряжении однофазного двухобмоточного трансформатора:

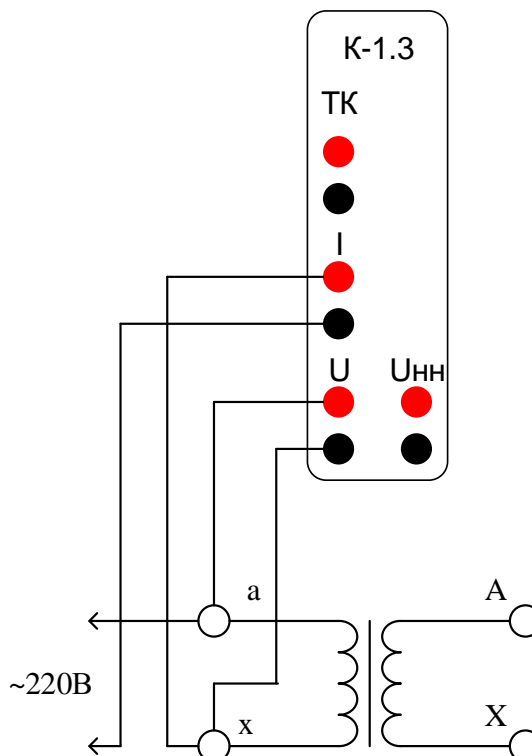


Рисунок 5.6

5.4 “КЗ”

5.4.1 Полное сопротивление короткого замыкания (КЗ) трансформаторов и автотрансформаторов класса напряжения 110 кВ и выше

определяется с целью выявления возможных деформаций с повреждением изоляции обмоток, вызванных сквозными короткими замыканиями. Для этого производится сопоставление измеренного значения сопротивления КЗ с исходным – базовым значением этого параметра, определенным на исправном трансформаторе.

5.4.2 В документации, поставляемой заводом-изготовителем трансформаторов, в качестве базовых для трехфазного трансформатора приводятся среднеарифметические значения сопротивления КЗ всех трех фаз, однако использование их в качестве базовых не рекомендуется, так как при наличии деформации в какой-либо обмотке одной из фаз трансформатора она может оказаться не выявленной, ибо фазное значение сопротивления КЗ этой обмотки может “затеряться” при исчислении среднеарифметического значения сопротивления КЗ.

5.4.3 Рекомендуется сопоставлять фазные значения сопротивления КЗ трансформатора. При этом в качестве базовых должны использоваться значения параметра, измеренные при пусконаладочных испытаниях вновь вводимого трансформатора.

5.4.4 При контроле состояния однофазных трансформаторов могут использоваться в качестве базовых заводские данные.

5.4.5 Измерение сопротивления КЗ проводится на низком напряжении 380/220 В.

5.4.6 При проведении опыта КЗ в процессе эксплуатации трансформатор возбуждается со стороны обмотки более высокого напряжения (ВН, СН).

5.4.7 При испытании трехфазных трансформаторов на обмотку подается трехфазное напряжение и измерения тока и напряжения КЗ производятся на каждой фазе.

5.4.8 Для работы с пределами измерений 200А и 2000А к измерителю необходимо подключить соответствующие токоизмерительные клещи. Одновременное использование клещей 200А и 2000А невозможно.

5.4.9 В режиме “КЗ” измеряются и рассчитываются: частота, действующее значение напряжения и тока, полное электрическое сопротивление.



50.00 Гц 0.00°
220.0 В 200.0 мА
Z= 1.100 кОм

Рисунок 5.7

5.4.10 Схема подключения для определения сопротивления короткого замыкания однофазного двухобмоточного трансформатора:

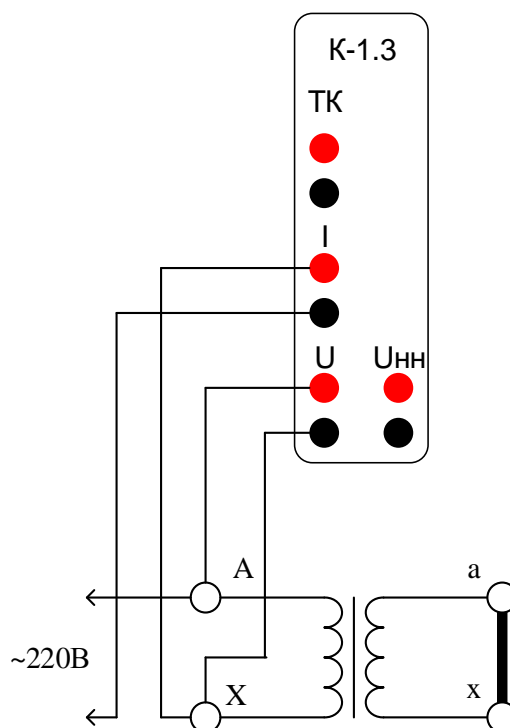


Рисунок 5.8

5.5 “Установки”

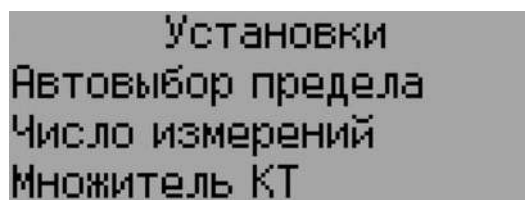


Рисунок 5.9

5.5.1 “Автовыбор предела измерения”

5.5.4.1 Кнопкой "↓" (вниз) автоматический выбор предела измерения выключается. Кнопкой "↑" (вверх) автоматический выбор предела измерения включается.



а)



б)

Рисунок 5.10

5.5.4.2 Мнемоника, соответствующая выбору, отображается в строке статуса:

“А” - для автоматического выбора предела;
“Р”- для ручного выбора предела.

5.5.2 “Число измерений”

5.5.2.1 Каждый результат измерения выводится на индикатор как среднее арифметическое значение. Для уменьшения случайной погрешности можно увеличить число измерений.

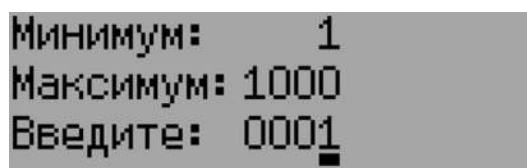
$$\bar{X} = \frac{1}{n} \sum_{i=1}^n x_i, \quad (3.4)$$

где \bar{X} – среднее арифметическое значение, отображаемое на индикаторе;

x_i – результат i -го измерения;

n –заданное число измерений.

5.5.2.2 Меню “Число измерений” предназначено для задания числа измерений n . Уменьшение или увеличение значения текущего разряда осуществляется кнопками “↓” (вниз) и “↑” (вверх) соответственно. Переход к предыдущему или следующему разряду выполняется кнопками “←” (влево) и “→” (вправо) соответственно.



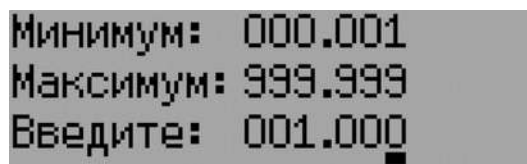
```
Минимум: 1
Максимум: 1000
Введите: 0001
```

Рисунок 5.11

5.5.2.3 Введённое число измерений должно находиться в диапазоне от указанных минимального и максимального значений, иначе выход из меню ввода числа измерений и возврат к предыдущему меню выполнен не будет.

5.5.3 “Множитель КТ”

5.5.3.1 Меню “Множитель КТ” предназначено для ввода множителя, используемого при расчете значения коэффициента трансформации. Уменьшение или увеличение значения текущего разряда осуществляется кнопками “↓” (вниз) и “↑” (вверх) соответственно. Переход к предыдущему или следующему разряду выполняется кнопками “←” (влево) и “→” (вправо) соответственно.



```
Минимум: 000.001
Максимум: 999.999
Введите: 001.000
```

Рисунок 5.12

5.5.3.2 Введённое значение множителя КТ должно находиться в диапазоне от указанных минимального и максимального значений, иначе

выход из меню ввода числа измерений и возврат к предыдущему меню выполнен не будет.

5.5.3.3 Значение коэффициента трансформации рассчитывается как отношение измеренных напряжений обмоток (ВН и НН), умноженное на множитель:

$$K_T = \frac{U_{ВН}}{U_{НН}} \times M_H \quad (3.5)$$

6 “Настройка”

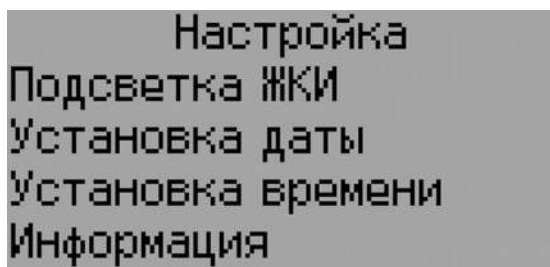


Рисунок 6.1

6.1 “Подсветка ЖКИ”

Подсветка индикатора имеет 16 градаций яркости от 1 до 16. При установленном значении 0 подсветка индикатора полностью отключается. Выбор значения осуществляется кнопками “←” (влево) и “→” (вправо). Сохранить выбранное значение и вернуться к предыдущему меню можно нажатием кнопки “ВВОД”. Нажатие кнопки “ОТМЕНА” осуществляет возврат к предыдущему меню без сохранения изменений.

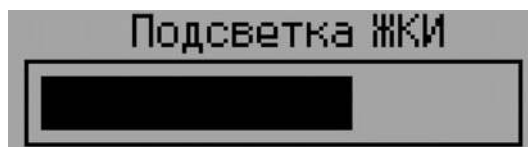


Рисунок 6.2

6.2 “Установка даты”

6.2.1 Для доступа к меню установки даты необходимо ввести пароль, если он задан в сервисном меню.

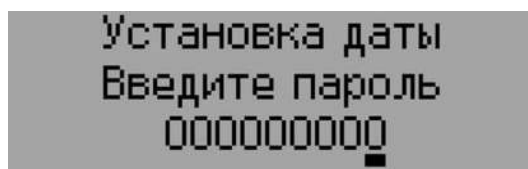


Рисунок 6.3

6.2.2 В меню установки даты, как и в статусной строке, дата отображается в формате “ДЕНЬ.МЕСЯЦ.ГОД”. При этом год отображается в

сокращенном виде с отбрасыванием первых двух разрядов, то есть 2013 год будет отображен как “13”.

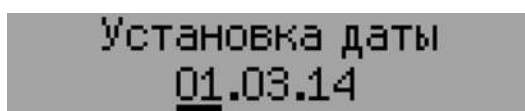


Рисунок 6.4

6.2.3 Кнопками "←" (влево) и "→" (вправо) переключается единица измерения времени. Выбранная для изменения единица измерения времени выделяется курсором. Кнопками "↓" (вниз) и "↑" (вверх) изменяется значение выбранной единицы времени.

6.2.4 Нажав кнопку “ОТМЕНА”, можно выполнить возврат к предыдущему меню без изменений даты.

6.2.5 Нажатие кнопки “ВВОД” при правильно установленной дате приводит к сохранению даты и возврату к предыдущему меню. При неверно установленной дате, например, “30.02.15” и нажатии кнопки “ВВОД”, сохранение даты и возврат к предыдущему меню не происходит, так как такая дата не существует.

6.3 “Установка времени”

6.3.1 Для доступа к меню установки времени необходимо ввести пароль, если он задан в сервисном меню.

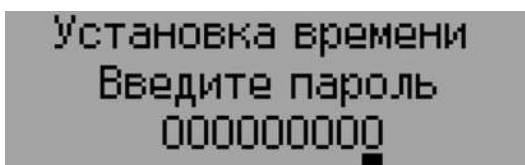


Рисунок 6.5

6.3.2 В меню установки времени, как и в статусной строке, время отображается в формате “ЧАС:МИНУТА:СЕКУНДА”. При этом используется 24-часовой формат времени. Часы нумеруются от 0 до 23, минуты и секунды от 0 до 59.

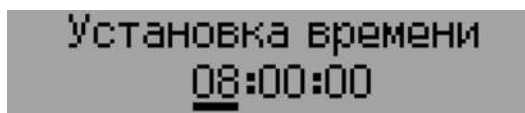


Рисунок 6.6

6.3.3 Кнопками "←" (влево) и "→" (вправо) переключается единица измерения времени. Выбранная для изменения единица измерения времени выделяется курсором. Кнопками "↓" (вниз) и "↑" (вверх) изменяется значение выбранной единицы времени.

6.3.4 Нажав кнопку “ОТМЕНА”, можно выполнить возврат к предыдущему меню без изменений времени.

6.3.5 Нажатие кнопки “ВВОД” приводит к сохранению времени и возврату к предыдущему меню.

6.4 “Информация об измерителе”

В данном меню отображаются заводской номер, версия программного обеспечения, даты изготовления и калибровки измерителя.

КОЭФФИЦИЕНТ-1.3 N1
Версия ПО: 1.0.0.0
10.01.2014 / 14.01.2014

Рисунок 6.7

7 “Обмен с ПК”

7.1.1. Обмен данными с персональным компьютером через гальванически изолированный интерфейс RS-232 осуществляется на скорости 19200 бод.

RS-232 19200kbs

Рисунок 7.1

7.1.2. Кабель для подключения измерителя к компьютеру имеет следующую схему соединения:

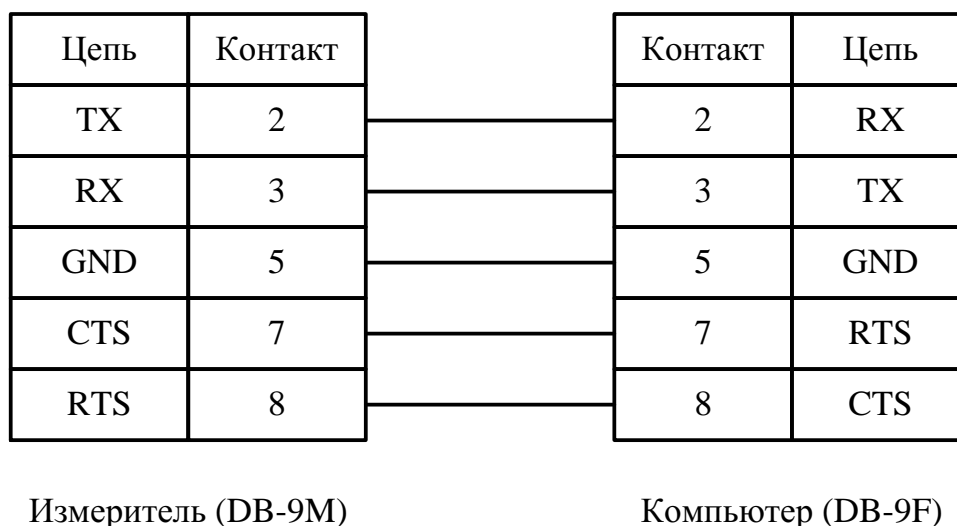


Рисунок 7.2

7.1.3. При получении команды от компьютера, её номер, в соответствии с протоколом обмена, выводится на индикатор.

7.1.4. Выход из режима обмена с ПК производится нажатием кнопки “ОТМЕНА”.

7.1.5 Программное обеспечение доступно для скачивания на сайте изготовителя (см. раздел 14).

8 “Память”

**Изготовитель не несёт ответственности за потерю данных,
хранящихся в энергонезависимой памяти!**

Меню “Память” обеспечивает доступ к функциям чтения и форматирования встроенной энергонезависимой памяти.

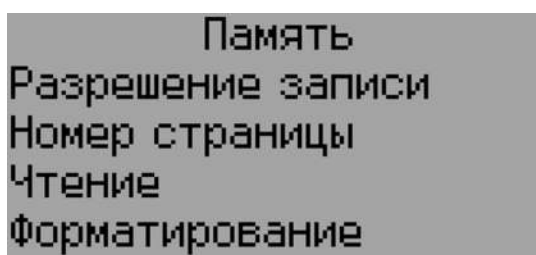
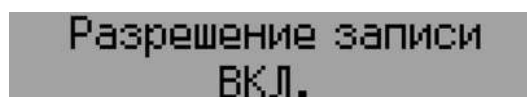


Рисунок 8.1

8.1 “Разрешение записи”

8.1.1 Кнопкой "↓" (вниз) запрещается запись результатов измерения в энергонезависимую память. Кнопкой "↑" (вверх) разрешается запись результатов измерения в энергонезависимую память.



а)



б)

Рисунок 8.2

8.1.2 Если запись в память включена, то в строке статуса отображается номер страницы для записи текущего измерения.

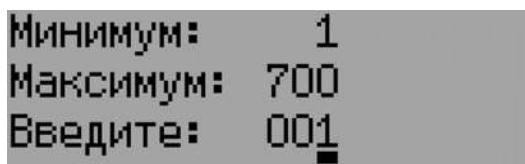
8.1.3 Запись в память также может быть запрещена или разрешена непосредственно во время измерения нажатием кнопок "↓" (вниз) и "↑" (вверх) соответственно.

8.1.4 Номер страницы памяти автоматически увеличивается для каждого последующего измерения. При достижении максимальной страницы запись продолжится со страницы с минимальным номером.

8.1.5 Для продления срока службы энергонезависимой памяти не рекомендуется оставлять включенным режим записи результатов измерения в память, когда в этом нет необходимости.

8.2 “Номер страницы для записи”

8.2.1 Меню “Номер страницы для записи” предназначено для выбора номера страницы, в которую будет записан результат текущего измерения. Уменьшение или увеличение значения текущего разряда осуществляется кнопками "↓" (вниз) и "↑" (вверх) соответственно. Переход к предыдущему или следующему разряду выполняется кнопками "←" (влево) и "→" (вправо) соответственно.



```
Минимум: 1
Максимум: 700
Введите: 001
```

Рисунок 8.3

8.2.2 Введённый номер страницы должен находиться в диапазоне от указанных минимального и максимального значений, иначе выход из меню ввода номера страницы и возврат к предыдущему меню выполнен не будет.

8.3 “Чтение”

8.3.1 При чтении памяти сохранённые результаты измерений отображаются также как и при измерении. Кроме результатов измерения в памяти сохраняются: пределы измерений, индикаторы перегрузки и автовыбора, режим измерения, режим отображения, число измерений, дата и время измерения. Вместо номера выполняемого в данный момент измерения отображается надпись “ЧТЕН”.

8.3.2 В меню “Чтение” кнопками "↓" (вниз) и "↑" (вверх) выбирается номер страницы памяти, данные из которой будут отображены на индикаторе.

8.3.3 Если результаты измерения сохранены для режима, в котором отображение данных подразумевает несколько окон с результатами измерений, то переключение между ними осуществляется кнопками "←" (влево) и "→" (вправо) также, как и при проведении измерений.

8.3.4 Если выбранная страница не содержит данных, то на индикатор выводится следующее сообщение:



```
Чистая страница
```

Рисунок 8.4

8.4 “Форматирование”

8.4.1. При форматировании стираются все данные памяти.

8.4.2. При выборе пункта “Форматирование” будет предложено подтвердить выбор нажатием кнопки “↑” (вверх).

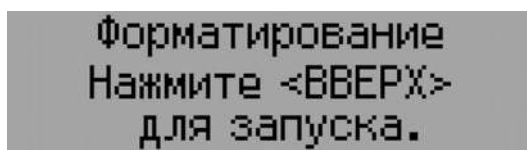


Рисунок 8.5

8.4.3. Далее отображается окно с предложением подтвердить форматирование нажатием кнопки “↓” (вниз).

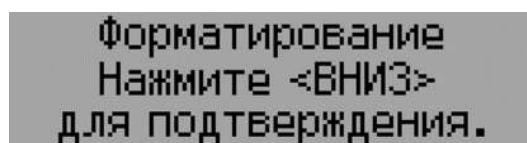


Рисунок 8.6

8.4.4. По завершении форматирования отображается сообщение с результатом выполнения. Для возврата в предыдущее меню нажмите кнопку “ОТМЕНА”.

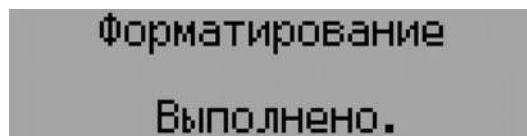


Рисунок 8.7

9 Техническое обслуживание

9.1 Батарея часов

9.1.1 Характеристики и описание

9.1.1.1 Для питания часов в измерителе используется литиевая батарея CR2032 с номинальным напряжением 3В и номинальной ёмкостью 225мАч.

9.1.1.2 Батарея имеет габаритные размеры 20х3,2 мм.

9.1.1.3 Замена батареи производится на батарею с такими же параметрами.

9.1.1.4 Полностью заряженная батарея обеспечивает питание часов измерителя в течение 1 года при нормальных условиях применения (см. п.2.2.2).

9.1.1.5 Срок службы батареи зависит от интенсивности использования измерителя и целого ряда других факторов, приводящих к потере ёмкости и выходу из строя. При повышении температуры уменьшается срок службы. Максимальный срок службы батареи составляет 2года.

9.1.1.6 Вследствие наличия саморазряда, после длительного хранения измерителя, перед пуском в эксплуатацию необходимо провести замену батареи.

9.1.1.7 Критерием замены батареи служит не сохранение введённых настроек времени и даты при очередном включении измерителя. Также при разряженной батарее возможно длительное включение измерителя при нажатии выключателя “СЕТЬ”.

9.1.2 Замена батареи

Для замены батареи необходимо открутить 4 крепёжных винта снизу корпуса и вынуть шасси измерителя. Далее, вынув держатель с батареей, произвести замену на новую батарею и собрать измеритель в обратном порядке.

10 Возможные неисправности и способы их устранения

Возможные неисправности измерителя и способы их устранения приведены в таблице 10.1. При проявлении неисправности, не указанной в таблице 10.1, измеритель должен быть снят с эксплуатации до устранения неисправности.

Таблица 10.1

Наименование неисправности	Вероятная причина	Способ устранения
Нет подсветки и показаний на индикаторе при включении питания измерителя.	Неисправен шнур сетевого питания. Перегорел предохранитель.	Исправить повреждение шнура. Заменить предохранитель.
Нестабильность показаний результатов измерений.	Ненадёжное заземление измерителя. Ненадёжное контактирование с объектом контроля.	Обеспечить надёжное заземление. Устранить ненадёжное контактирование.
Недопустимые символы вместо результатов измерения.	Повреждение коэффициентов настройки.	Выполнить восстановление калибровки.
Не измеряется напряжение или ток одним или несколькими каналами.	Ненадёжное контактирование с объектом контроля.	Выключить питание измерителя. Устранить ненадежное контактирование и включить.
В режиме чтения памяти на индикаторе отображается сообщение об ошибке.	Повреждение памяти.	Отформатировать память.

11 Методика поверки

Настоящий раздел устанавливает методы и средства поверки измерителя. Измеритель подлежит обязательной поверке. Межповерочный интервал- 1 год.

11.1 Перечень операций

При проведении поверки должны быть выполнены операции, указанные в таблице 11.1:

Таблица 11.1

№	Наименование операции	Номер пункта методики	Выполнение операций при	
			первичной поверке	периодической поверке
1	Внешний осмотр	11.4.1	+	+
2	Проверка электрической прочности изоляции	11.4.2	+	-
3	Определение сопротивления защитного заземления	11.4.3	+	-
4	Определение сопротивления изоляции	11.4.4	+	+
5	Опробование	11.4.5	+	+
6	Определение основных метрологических характеристик	11.4.7-11.4.11	+	+

11.2 Рекомендуемые средства

При проведении поверки должны применяться средства измерений, указанные в таблице 11.2:

Таблица 11.2

№ п/п	Рекомендуемые средства поверки	Требуемые технические характеристики	Кол-во, шт.	Номер пункта методики	Номер по госреестру
1	Калибратор Fluke 5522A	F _{вых} = 50 Гц; 50-витковая токовая катушка 5500A/COIL	2	11.4.5, 11.4.7- 11.4.11	23346-02
2	Мегаомметр Ф4101	Предел измерений до 200 Мом; Выходное напряжение до 1000 В.	1	11.4.4	4542-74
3	Измеритель сопротивления заземления ИСЗ	Диапазон измерений сопротивлений до 2 Ом; Погрешность измерения сопротивления ± 2,5 %.	1	11.4.3	27833-04

№ п/п	Рекомендуемые средства поверки	Требуемые технические характеристики	Кол-во, шт.	Номер пункта методики	Номер по госреестру
4	Универсальная пробойная установка УПУ-1М	Диапазон выходных переменных напряжений от 0 до 10 кВ; Пульсации выходного напряжения $\pm 5\%$.	1	11.4.2	
5	Гигрометр психрометрический ВИТ-2	Диапазон измерений температуры от 15 до 41 °С; Цена деления 0,2 °С; Диапазон измерений относительной влажности от 20 до 93 %; Предел допускаемой абсолютной погрешности измерений влажности $\pm 1\%$.	1	11.4	9364-04
6	Барометр-анероид метеорологический БАММ-1	Диапазон измерений давления от 80 кПа до 107 кПа; Абсолютная погрешность измерений давления ± 1 кПа.	1	11.4	5738-76
7	Частотомер сетевой Ф 246	Диапазон измерений частоты от 45 до 55 Гц; Входное напряжение частотомера от 176 до 264 В; Предел допускаемой основной погрешности $\pm 0,04\%$.	1	11.4	6627-89
8	Вольтметр Э 545	Диапазон измерений от 0 до 300 В; Класс точности 0,5.	1	11.4	9955-85

Допускается применять другие средства измерений, удовлетворяющие по точности требованиям настоящей методики поверки.

11.3 Требования безопасности

При проведении поверки руководствуются Межотраслевыми правилами по охране труда (правила безопасности) при эксплуатации электроустановок ПОТ РМ – 016, РД 153 –34.0 – 03.150, «Правилами технической эксплуатации электроустановок потребителей».

11.4 Проведение поверки

При проведении поверки должны соблюдаться условия, указанные в пункте 1.2.2 настоящего РЭ.

Калибратор Fluke5522А имеет два токовых выхода. Для токов менее 3А используется выход, обозначенный на калибраторе как “АUX”, а в данном РЭ как “3А”. Для токов 3А и более используется выход “20А”. При проведении поверки необходимо производить правильное подключение в соответствии со значением тока.

11.4.1 Внешний осмотр

При проведении внешнего осмотра должно быть установлено соответствие следующим требованиям:

- поверяемый измеритель должен быть укомплектован в соответствии с настоящим РЭ;
- измеритель не должен иметь механических повреждений, которые могут повлиять на его метрологические и технические характеристики, а также на безопасность персонала;
- заводской номер и тип, нанесённые на корпус измерителя, должны быть чёткими и не допускать неоднозначности в прочтении.

11.4.2 Проверка электрической прочности изоляции

11.4.2.1 Проверку электрической прочности изоляции на пробой проводить на универсальной пробойной установке УПУ-1М (далее - установке) следующим образом.

11.4.2.2 Замкнуть между собой входные штыри вилки кабеля сетевого питания измерителя и подключить к ним выходную шину пробойной установки, а вторую выходную шину установки - к заземляющему контакту вилки измерителя.

11.4.2.3 Включить установку и, повышая напряжение (плавно или равномерно ступенями не более, чем по 300 В, так, чтобы оно достигло испытательного значения за 5–10 с), установить значение выходного напряжения равным 1500 В.

11.4.2.4 Выдержать измеритель под испытательным напряжением в течение 1 мин. Отключить испытательное напряжение.

11.4.2.5 Результаты считать удовлетворительными при выполнении требований 1.4.11. Появление “короны” или шума при испытании не является признаком неудовлетворительных результатов.

11.4.3 Проверка сопротивления защитного заземления

11.4.3.1 Электрическое сопротивление между заземляющим контактом измерителя и заземляющим контактом вилки кабеля сетевого питания проверить с помощью измерителя сопротивления заземления.

11.4.3.2 Измеритель считается выдержавшим проверку, если измеренное сопротивление не превышает 0,1 Ом.

11.4.4 Проверка сопротивления изоляции

11.4.4.1 Для проверки сопротивления изоляции измерителя необходимо замкнуть между собой входные штыри вилки кабеля сетевого питания измерителя и подключить к ним выходной зажим мегомметра, а второй выходной зажим мегомметра к заземляющему контакту вилки измерителя.

11.4.4.2 Измерить электрическое сопротивление изоляции. Отсчет результата измерения производить не ранее, чем через 30 с после подачи измерительного напряжения.

11.4.4.3 Результаты считать удовлетворительными, если значение сопротивления изоляции не менее 20 МОм.

11.4.5 Опробование

11.4.5.1 В соответствии с разделом 2 подготовить измеритель к работе.

11.4.5.2 Подключить измеритель к сети ~220 В. Включить выключатель “СЕТЬ”.

11.4.5.3 Выбрать режим измерения “КТ” и установить пределы измерения вольтметров каналовНН равными 500 В.

11.4.5.4 Установить на калибраторе значение напряжения 50 В частотой 50 Гц.

11.4.5.5 Собрать схему подключения, показанную на рисунке 11.1.

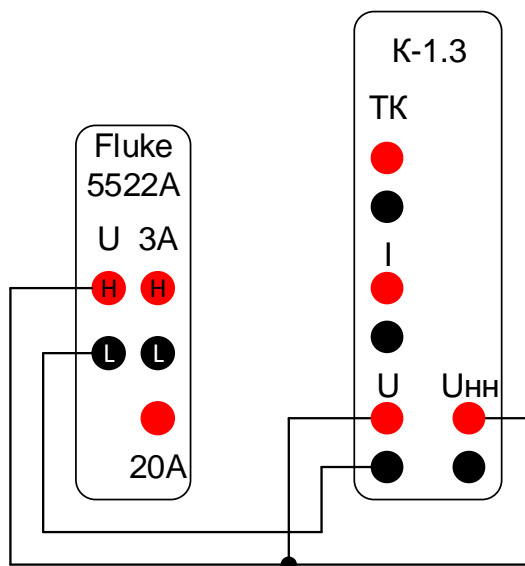


Рисунок 11.1

11.4.5.6 Измерить значение напряжения. При этом на индикаторе измерителя должно отобразиться значение напряжения близкое к установленному.

11.4.5.7 Повторить 11.4.5.4, 11.4.5.5 для значений напряжения 250В и 500 В.

11.4.6 Расчёт погрешностей при проведении поверки

11.4.6.1 Расчёт абсолютных погрешностей ΔX осуществляется по формуле:

$$\Delta X = X - X_0, \quad (11.1)$$

где X - измеренное значение;

X_0 - заданное значение.

11.4.6.2 Расчёт относительных погрешностей δX осуществляется по формуле:

$$\delta X = \frac{(X-x_0)}{x_0} \cdot 100, \% . \quad (11.2)$$

11.4.7 Проверка основной погрешности измерения действующего (среднеквадратического) значения переменного напряжения и частоты напряжения

11.4.7.1 Подключить измеритель к калибратору согласно рисунку 11.1. Проверку проводить в режиме работы “КТ”.

11.4.7.2 Для каждого диапазона не менее чем в трёх точках, равномерно расположенных по диапазону, измерить напряжение и вычислить основную погрешность. Для старшей точки каждого диапазона измерить частоту и вычислить основную погрешность. Занести погрешности в протокол испытаний.

11.4.8 Проверка основной погрешности измерения коэффициента трансформации

11.4.8.1 Подключить измеритель к калибраторам согласно рисунку 11.2. Проверку проводить в режиме работы “КТ”.

11.4.8.2 В меню измерителя установить множитель K_T равным 1.

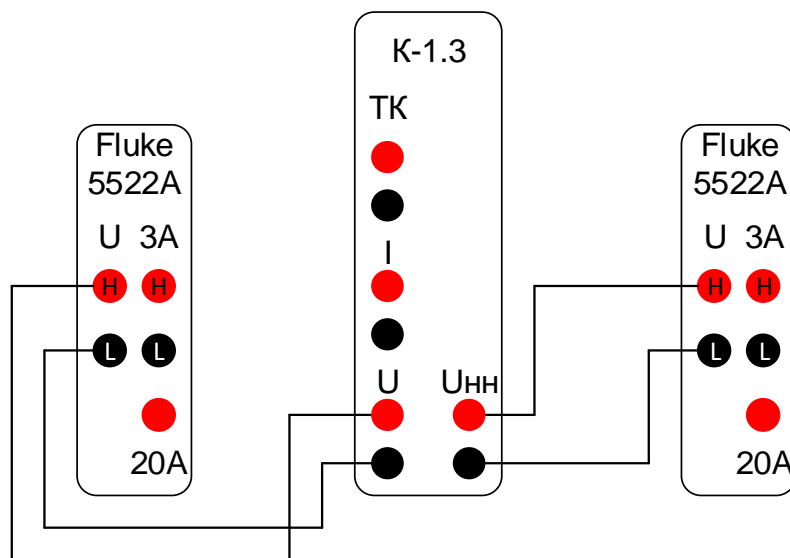


Рисунок 11.2

11.4.8.3 Номинальное значение коэффициента трансформации K_{T0} вычислять по формуле:

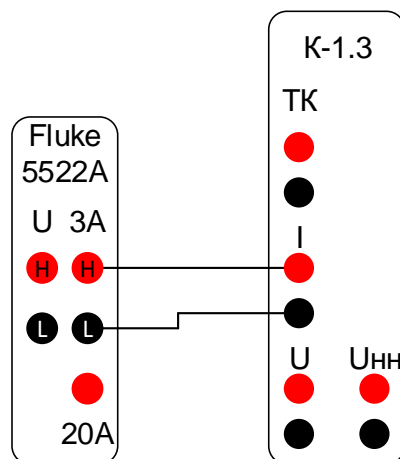
$$K_{T0} = U_{ВН} / U_{НН}, \quad (11.3)$$

11.4.8.4 Для каждого диапазона не менее чем в трёх точках, равномерно расположенных по диапазону, по формуле 11.3 вычислить номинальное

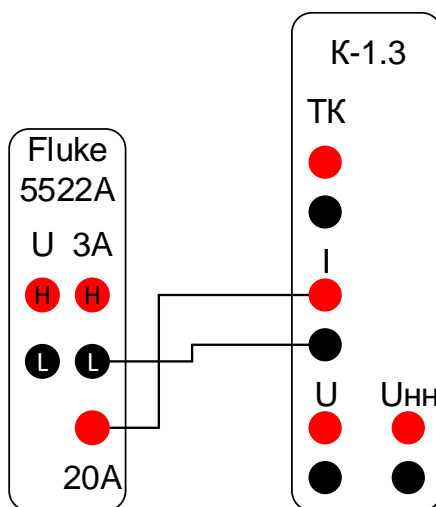
значение K_{TO} , измерить коэффициент трансформации и вычислить основную погрешность. Занести погрешности в протокол испытаний.

11.4.9 Проверка основной погрешности измерения действующего (среднеквадратического) значения переменного тока и частоты тока

11.4.9.1 Подключить измеритель к калибратору согласно рисунку 11.3. Проверку проводить в режиме “КЗ” измерителя.



а) Ток менее 3А

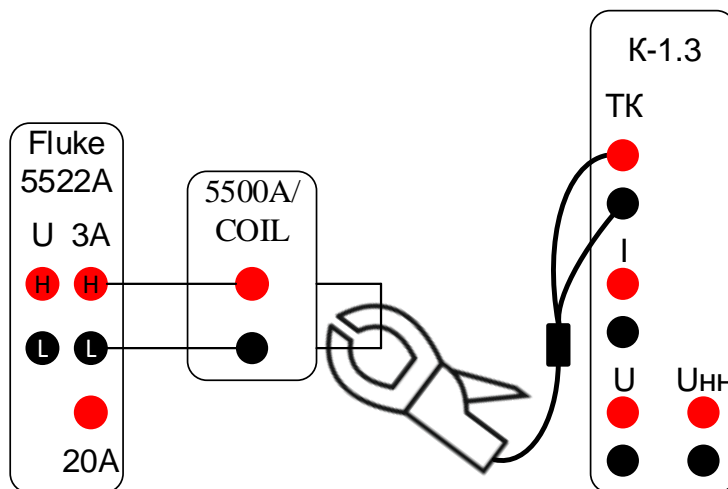


б) Ток 3А и более

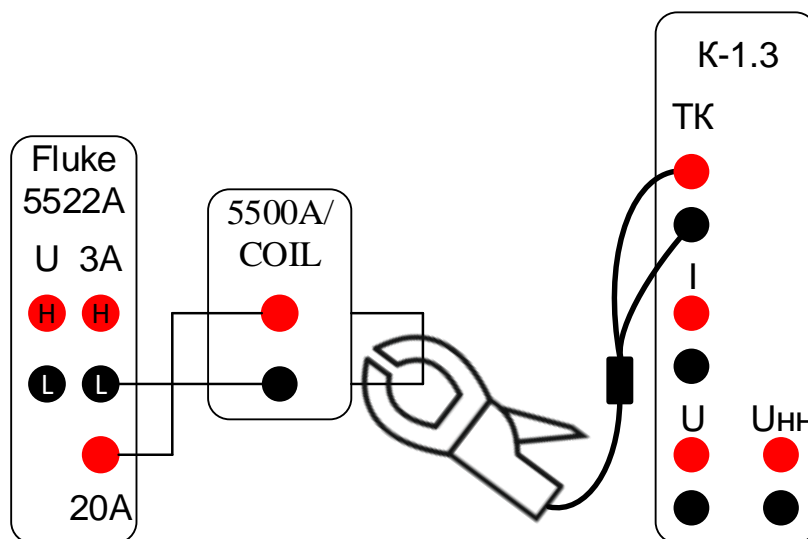
Рисунок 11.3

11.4.9.2 Для каждого диапазона не менее чем в трёх точках, равномерно расположенных по диапазону, измерить ток и вычислить основную погрешность. Для старшей точки каждого диапазона измерить частоту и вычислить основную погрешность. Занести погрешности в протокол испытаний.

11.4.9.3 Токовые клещи 200А фазы А подключить ко входу “ТК_А” измерителя и к токовой катушке 5500А/СОИL калибратора (рисунок 11.4). Повторить 11.4.9.2.



а) Ток менее 150А



б) Ток от 150А до 1000А

Рисунок 11.4

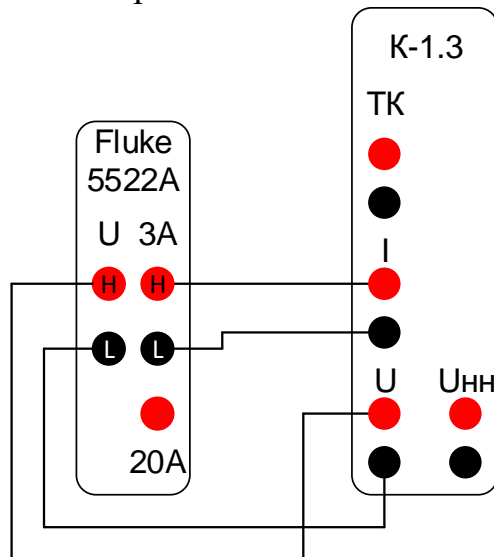
11.4.9.4 Повторить 11.4.9.3 с токовыми клещами 200А фазы В, подключив их ко входу “ТК_В” и с токовыми клещами 200А фазы С, подключив их ко входу “ТК_С”.

11.4.9.5 Токовые клещи 2000А фазы А подключить ко входу “ТК_А” измерителя и к токовой катушке 5500А/СОИL калибратора (рисунок 11.4). Повторить 11.4.9.2.

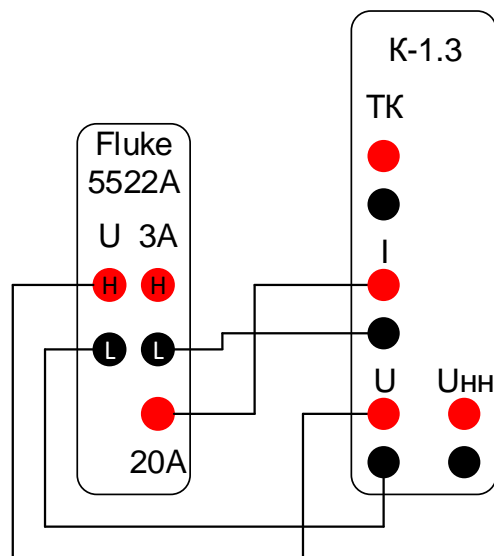
11.4.9.6 Повторить 11.4.9.5 с токовыми клещами 2000А фазы В, подключив их ко входу “ТК_В” и с токовыми клещами 2000А фазы С, подключив их ко входу “ТК_С”.

11.4.10 Проверка основной погрешности измерения активной мощности, коэффициента мощности и сдвига фаз между напряжением и током

11.4.10.1 Собрать схему подключения согласно рисунку 11.5. Проверку проводить в режиме “ХХ” измерителя.



а) Ток менее 3А



б) Ток 3А и более

Рисунок 11.5

11.4.10.2 Проверку проводить при значениях коэффициента мощности: 0,5L, -0,5L, -0,5C, 0,5C.

11.4.10.3 Для каждого диапазона напряжения и тока не менее чем в трёх точках, равномерно расположенных по диапазону, измерить активную мощность и в одной точке измерить коэффициент мощности и сдвиг фаз

между напряжением и током, вычислить погрешность и занести её в протокол испытаний.

7.1.6 Проверка основной погрешности измерения значения сопротивления короткого замыкания

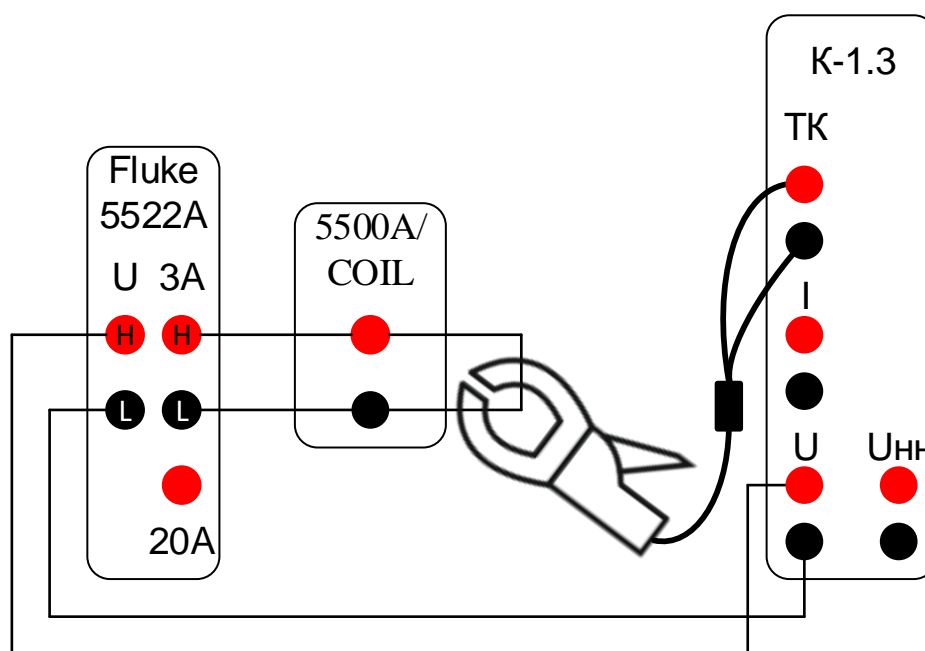
11.4.11.1 Подключить измеритель к калибратору согласно рисунку 11.5. Проверку проводить в режиме “КЗ” измерителя.

11.4.11.2 Номинальное значение сопротивления Z_0 вычисляется по формуле:

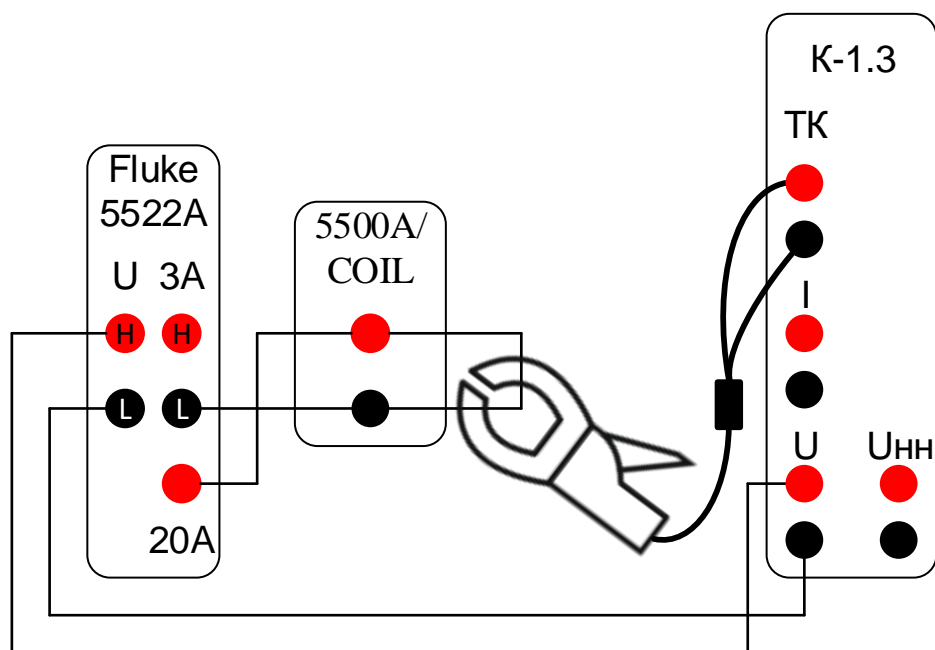
$$Z_0 = \frac{U_0}{I_0}, \quad (11.4)$$

11.4.11.3 Для каждого диапазона не менее чем в трёх точках, равномерно расположенных по диапазону, по формуле 11.4 рассчитать номинальное значение сопротивления, измерить сопротивление и вычислить основную погрешность. Занести погрешности в протокол испытаний.

11.4.11.4 Токовые клещи 200А фазы А подключить ко входу “ТК_А” измерителя и к токовой катушке 5500А/СОИL калибратора (рисунок 11.6.а). Повторить 11.4.11.3.



а) Ток менее 150А



б) Ток от 150А до 1000А

Рисунок 11.6

11.4.11.5 Повторить 11.4.11.3 с токовыми клещами 200А фазы В, подключив их ко входу “ТК_В” и с токовыми клещами 200А фазы С, подключив их ко входу “ТК_С”.

11.4.11.6 Токовые клещи 2000А фазы А подключить ко входу “ТК_А” измерителя и к токовой катушке 5500А/СОИЛ калибратора (рисунок 11.6). Повторить 11.4.11.3.

11.4.11.7 Повторить 11.4.11.6 с токовыми клещами 2000А фазы В, подключив их ко входу “ТК_В” и с токовыми клещами 2000А фазы С, подключив их ко входу “ТК_С”.

7.1.7 Оформление результатов поверки

11.4.12.1 Измеритель считать пригодным к эксплуатации, если основная погрешность измерения не превышает значений, рассчитанных по таблице 1.2.

11.4.12.2 Результаты поверки измерителя оформляются выдачей свидетельства о поверке, в котором указывается срок действия и дата очередной поверки или нанесением поверительного клейма либо непосредственно на измеритель, либо в руководство по эксплуатации.

11.4.12.3 При отрицательных результатах поверки измеритель к применению не допускается и выдаётся извещение о непригодности с указанием причин.

12 Маркировка и пломбирование

12.1 На крышке корпуса измерителя находится маркировочная планка, на которую нанесены:

- наименование измерителя;
- наименование и товарный знак предприятия-изготовителя;
- заводской номер;
- дата изготовления.

12.2 На лицевую панель измерителя нанесены:

- наименование измерителя;
- товарный знак предприятия-изготовителя;
- вид и номинальное значение напряжения питающей сети.

12.3 Предприятием-изготовителем осуществляется пломбирование измерителя. Место пломбирования находится в нижней части корпуса измерителя.

12.4 Снятие пломб производится поверочной организацией, она же после соответствующего ремонта и поверки вновь пломбирует измеритель.

12.5 На транспортировочную упаковку по ГОСТ 14192-96 нанесены манипуляционные знаки “Хрупкое. Осторожно”, “Беречь от влаги”, “Верх”.

13 Транспортирование и хранение

13.1 Предельные условия транспортирования:

- | | |
|--|---------------------|
| - температура окружающего воздуха, °С | -50...+70; |
| - относительная влажность воздуха, % | до 95 при 30 °С; |
| - атмосферное давление, кПа (мм. рт. ст.) | 84-106,7 (630-800); |
| - число ударов в минуту | 80...120; |
| - максимальное ускорение, м/с ² | 30; |
| - продолжительность воздействия, ч | 1. |

Положение измерителя при транспортировании в упаковке в транспортном средстве – горизонтальное.

13.2 Измеритель до введения в эксплуатацию (в течение гарантийного срока хранения) должны храниться в упаковке предприятия – изготовителя на складах при температуре окружающего воздуха 5- 40 °С и относительной влажности воздуха 80 % при температуре 25 °С.

13.3 При транспортировании измерителя самолётом, его следует располагать в герметизированном отапливаемом отсеке.

13.4 Хранить измеритель без упаковки следует при температуре окружающего воздуха 10 - 35°С и относительной влажности воздуха 80 % при температуре 25 °С. В атмосфере внутри транспортных средств и помещений для хранения содержание коррозионно-активных агентов должно удовлетворять требованиям, предъявляемым к атмосфере типа 1 по ГОСТ 15150.

13.5 По требованию заказчика измеритель может быть законсервирован для длительного хранения по ГОСТ 9.014.

14 Гарантии изготовителя (поставщика)

14.1 Изготовитель гарантирует соответствие измерителя техническим характеристикам, указанным в РЭ при соблюдении условий эксплуатации, транспортирования и хранения, установленных настоящим документом.

14.2 Гарантийный срок на измеритель составляет 12 месяцев со дня его отгрузки.

15 Свидетельство об упаковывании

Измеритель “КОЭФФИЦИЕНТ-1.3 ”РУКЮ.411212.058 зав. № _____ упакован в соответствии с действующей технической документацией.

должность

личная подпись

расшифровка подписи

число, месяц, год

Свидетельство об упаковывании заполняет изготовитель измерителя.

16 Сведения об утилизации

16.1 Измеритель не представляет опасности для жизни, здоровья людей и окружающей среды.

16.2 После окончания срока службы (эксплуатации) узлы и блоки измерителя сдаются в металлолом в установленном на предприятии порядке в соответствии с ГОСТ 12.0.003. Драгматериалов в измерителе не содержится.

17 Свидетельство о приёмке

Измеритель “КОЭФФИЦИЕНТ-1.3 ”РУКЮ.411212.058 зав. № _____
изготовлен и принят в соответствии с обязательными требованиями
технических условий РУКЮ.411212.057ТУ, государственных стандартов,
действующей технической документацией и признан годным для
эксплуатации.

Представитель ОТК:

М.П.

личная подпись

расшифровка подписи

число, месяц, год

Проверка измерителя “КОЭФФИЦИЕНТ-1.3” зав. № _____
проведена.

Поверитель:

М.П.

личная подпись

расшифровка подписи

число, месяц, год

